



ACQUAZZONE

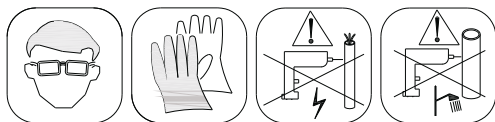


Инструкция

HELENA 120S SIL

Размер: 120x90x220см



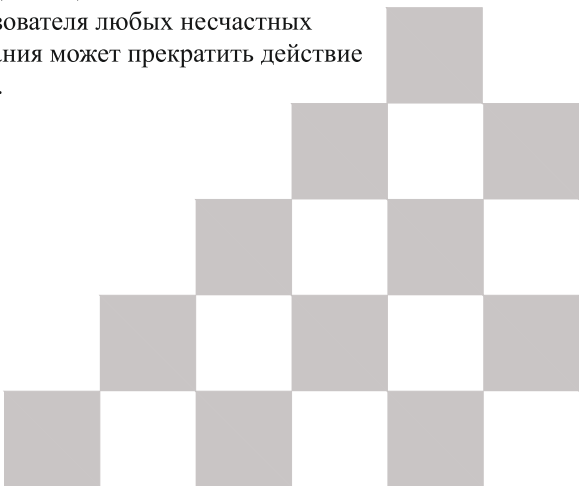


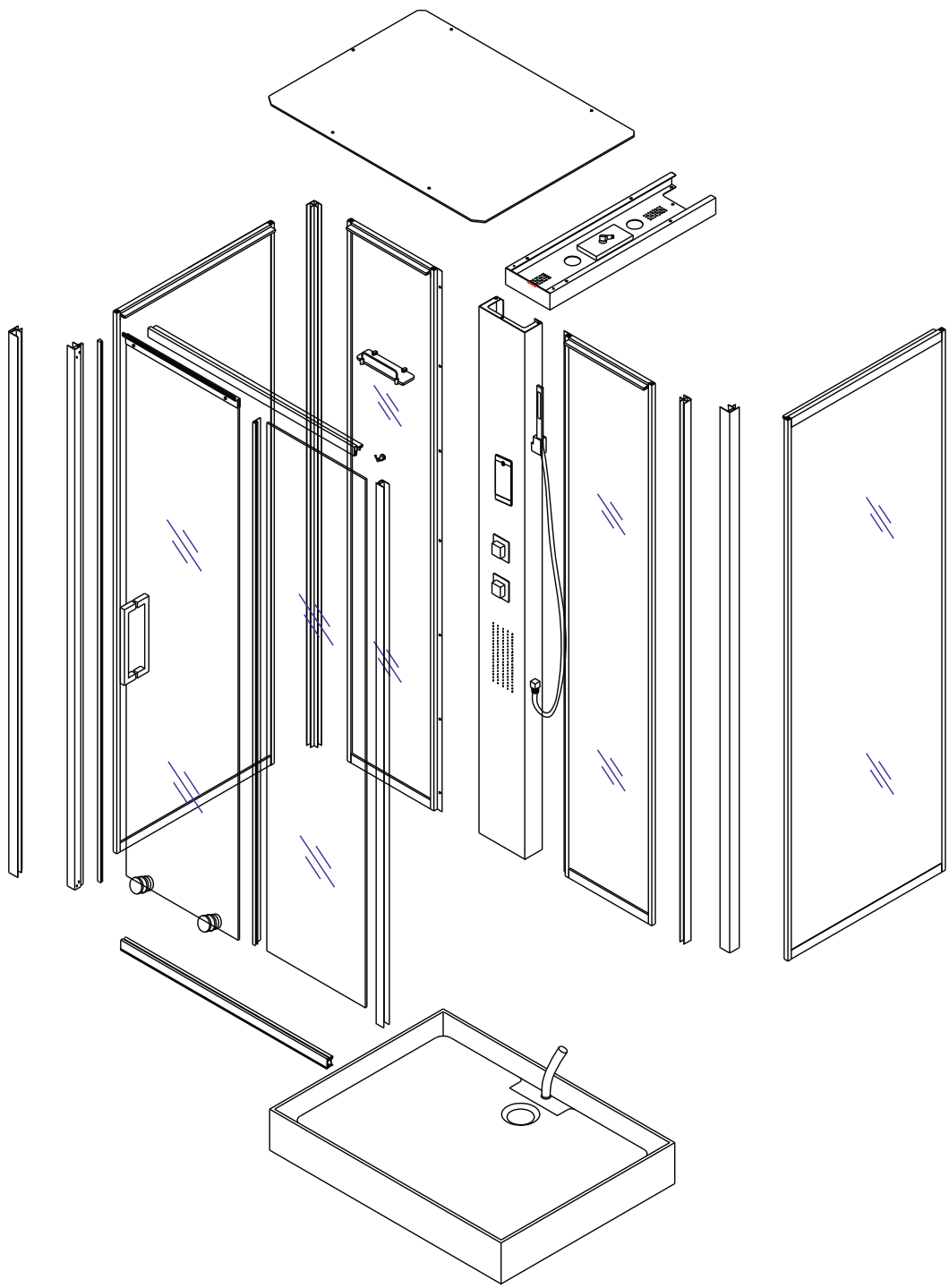
Мы признательны вам за то, что вы остановили свой выбор на душевой кабине нашего производства и надеемся, что будете полностью удовлетворены ею. Прежде чем приступить к установке кабины, внимательно прочитайте настоящую Инструкцию.

ВАЖНОЕ ЗАМЕЧАНИЕ

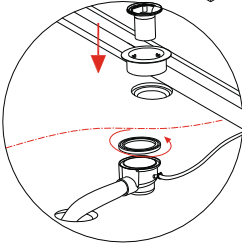
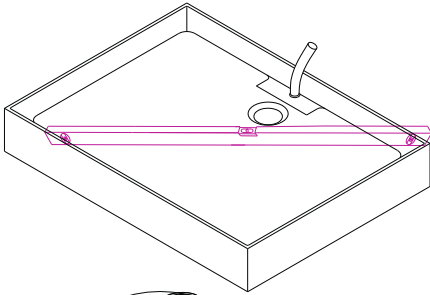
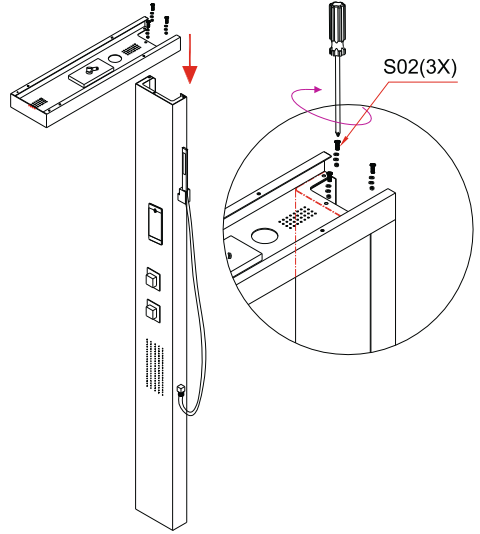
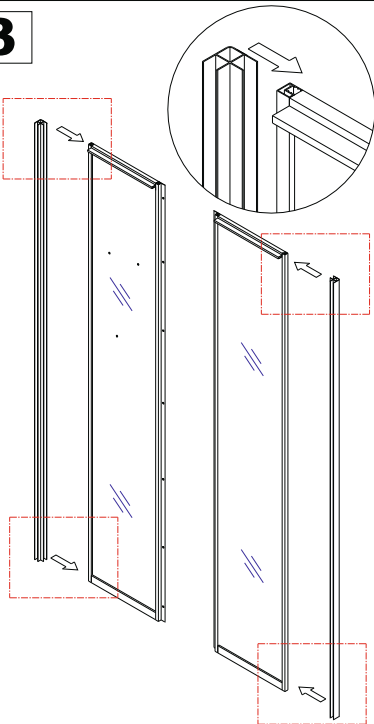
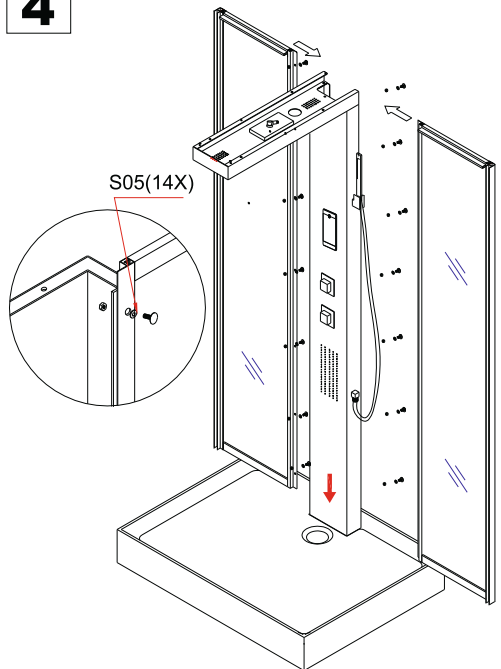
Перед установкой душевой кабины проверьте комплектность поставки и отсутствие повреждений, полученных во время транспортировки. Претензии, предъявленные после завершения установки кабины, рассматриваться не будут.

Обязательно внимательно ознакомьтесь с приводимыми ниже инструкциями, прежде чем приступить к монтажу душевой кабины, для обеспечения ее безопасного и надлежащего использования и во избежание для монтажника или пользователя любых несчастных случаев. Несоблюдение этого требования может прекратить действие предоставляемой на кабину гарантии.

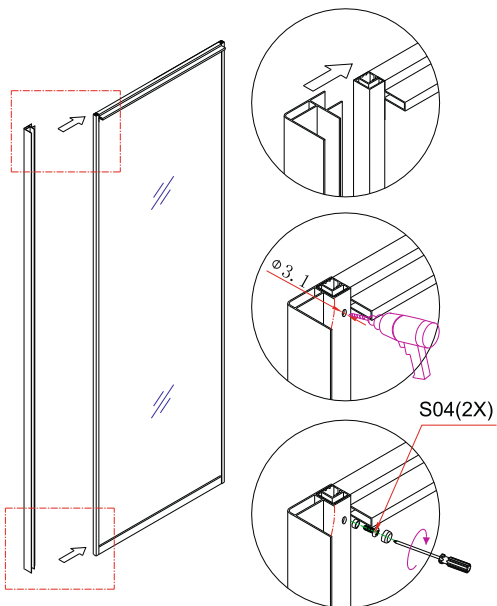




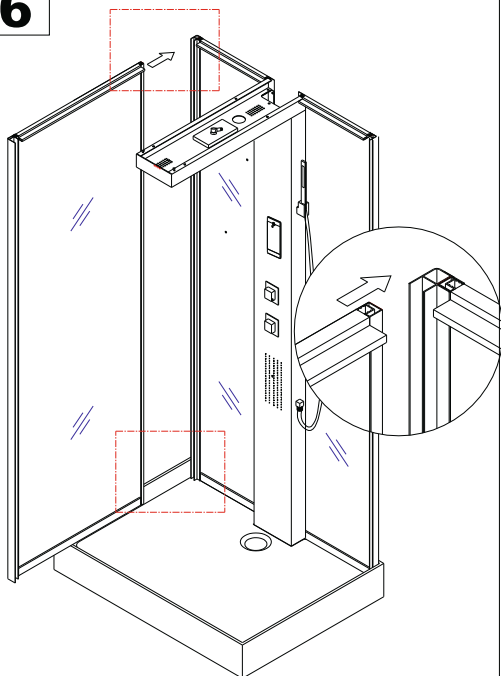
	<p>S01</p> <p>2X</p>	<p>S02</p> <p>3X</p>	<p>S04</p> <p>16X</p>
<p>S05</p> <p>14X</p>	<p>S06</p> <p>8X</p>	<p>S07</p> <p>3X</p>	<p>S08</p> <p>2X</p>
<p>S11</p> <p>2X</p>	<p>S12</p> <p>2X</p>	<p>S13</p> <p>1X 1X</p>	<p>S14</p> <p>1X 1X</p>
<p>S15</p> <p>2X</p>	<p>S09</p> <p>1X</p>	<p>S10</p> <p>1X 1X</p>	

1**2****3****4**

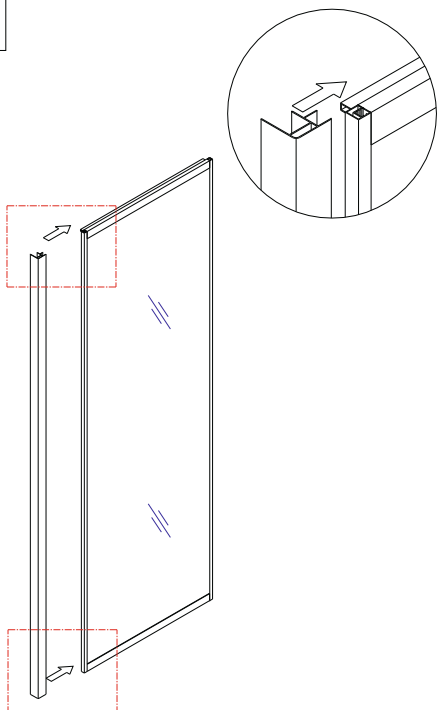
5



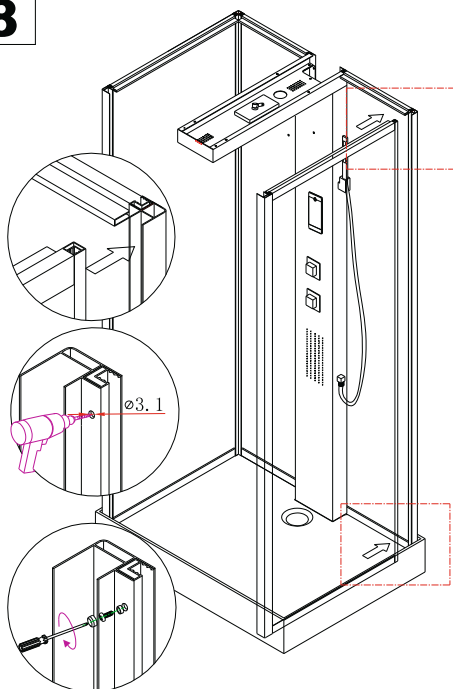
6

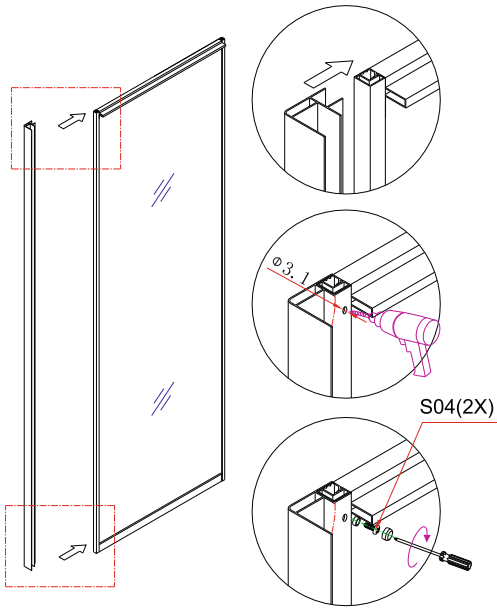
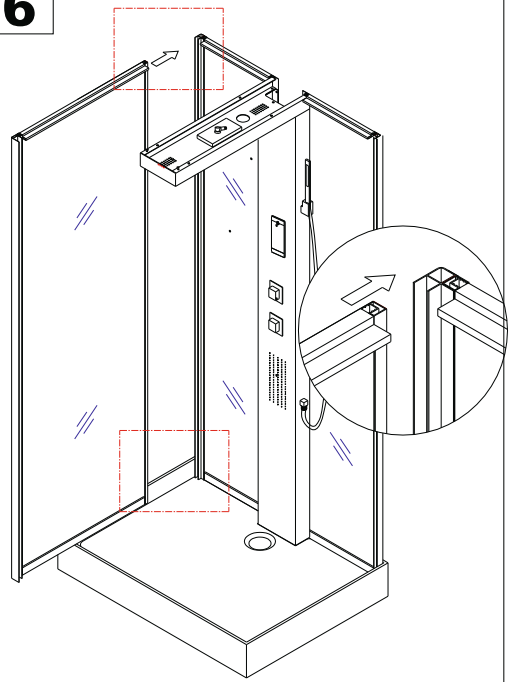
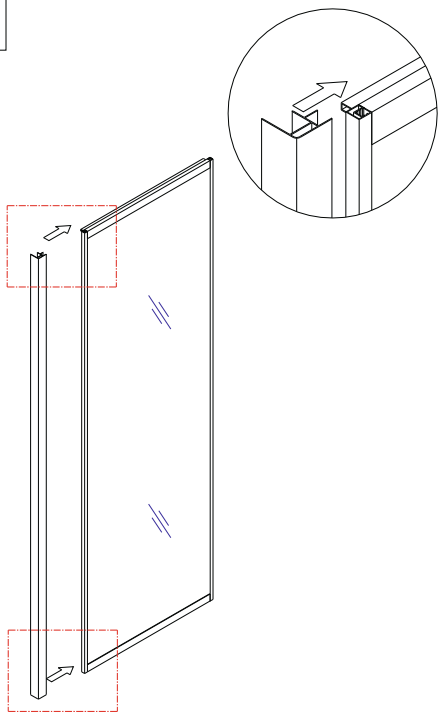
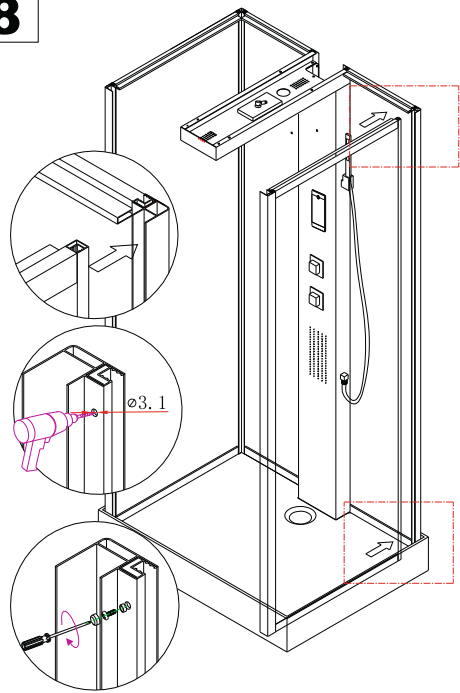


7

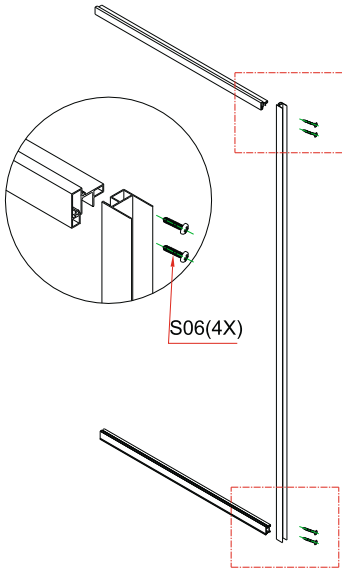


8

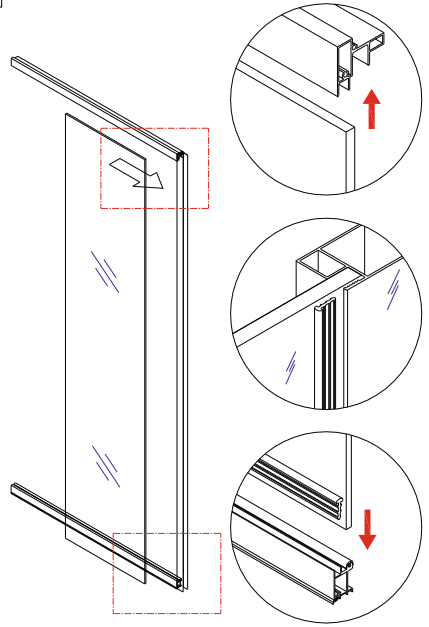


5**6****7****8**

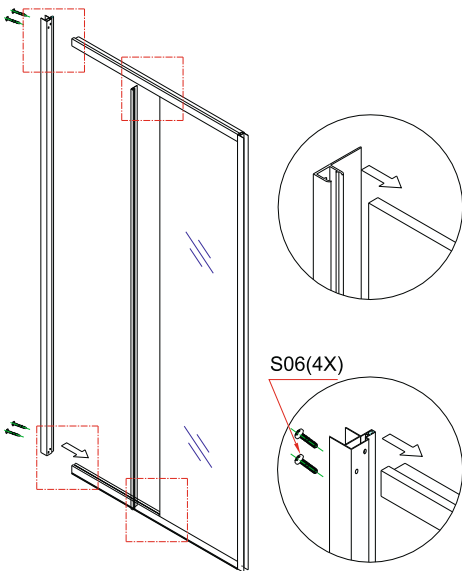
9



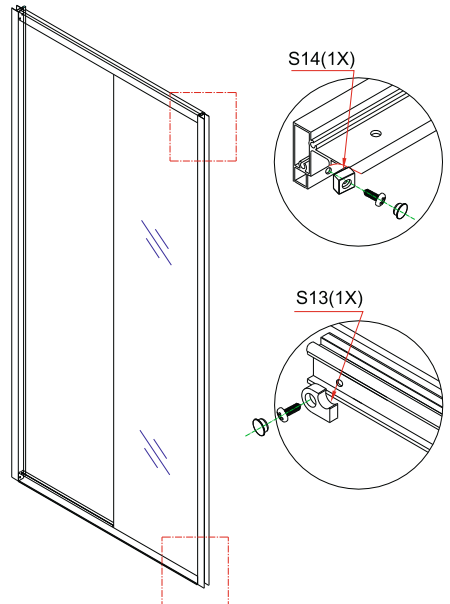
10

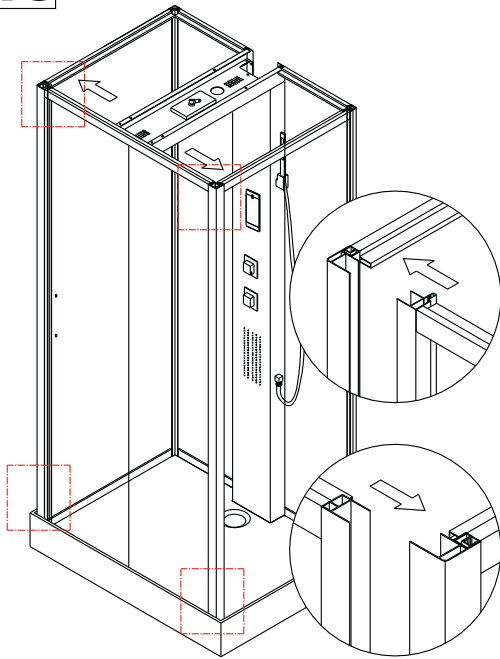
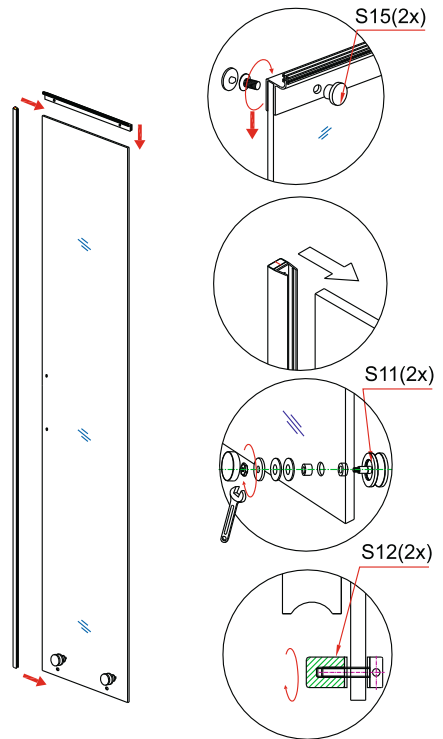
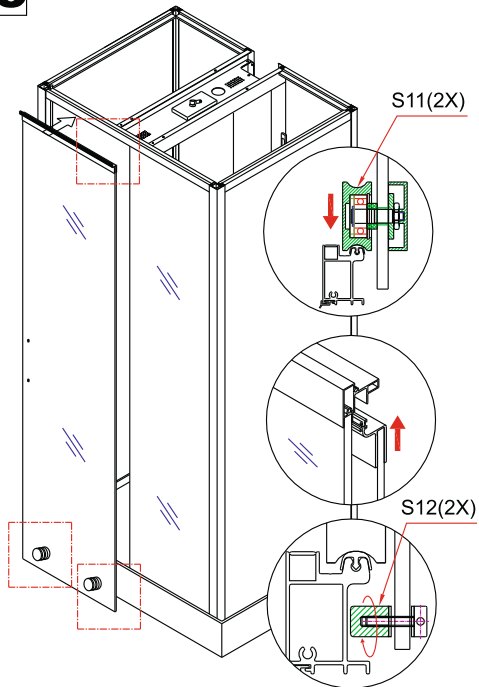
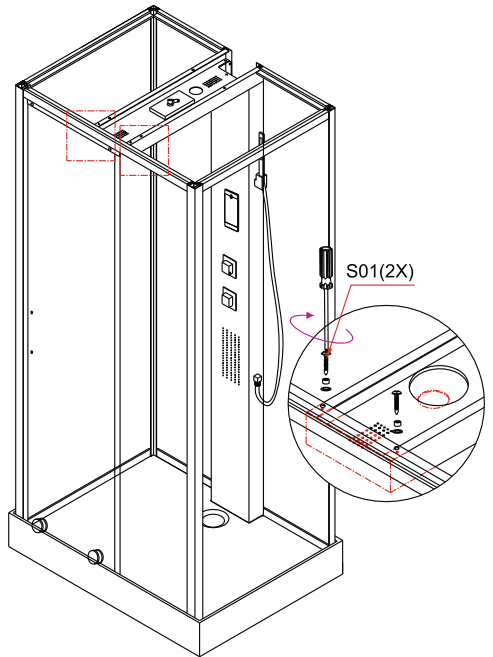


11

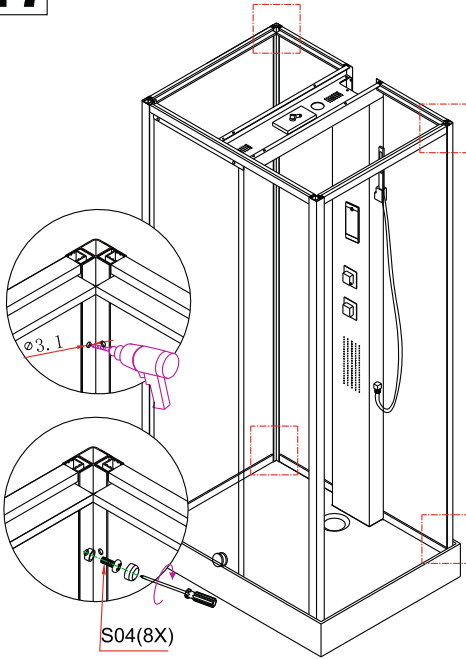


12

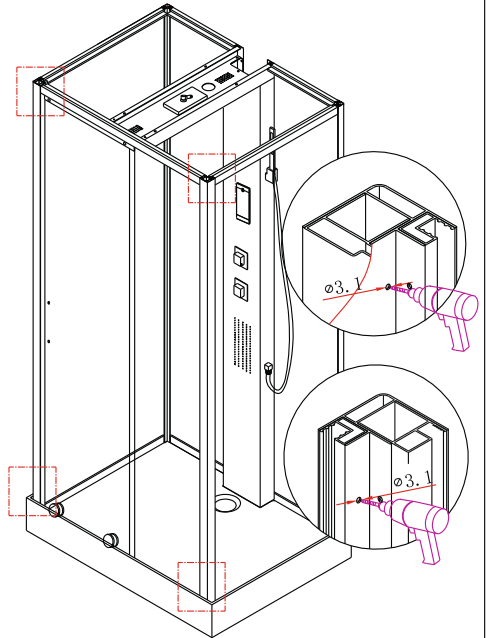


13**14****15****16**

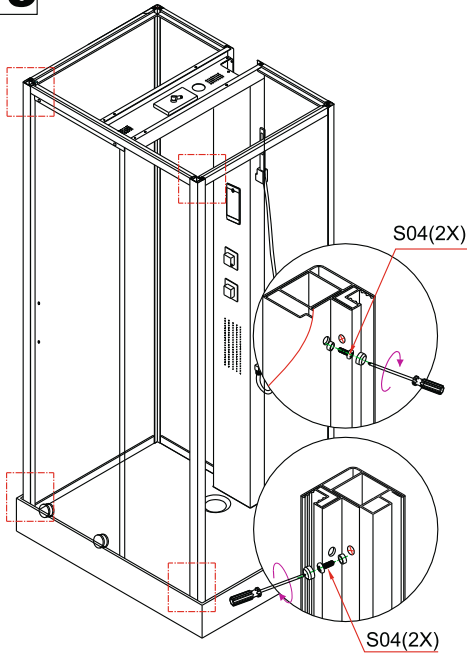
17



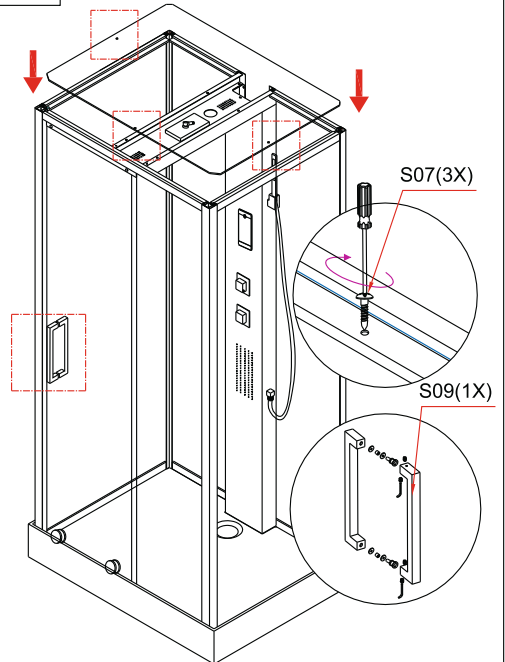
18

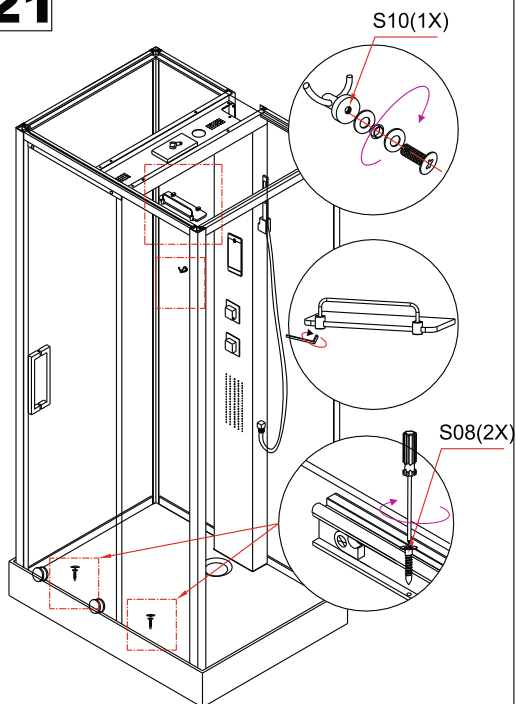
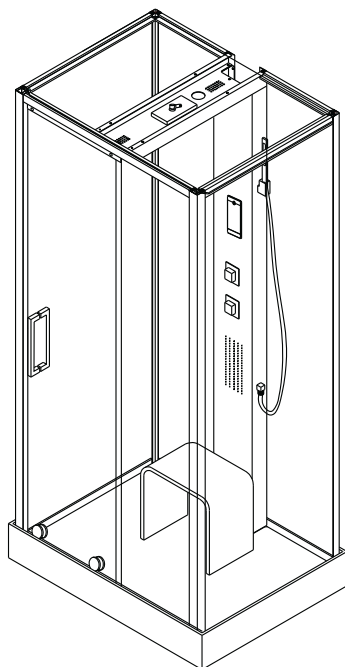


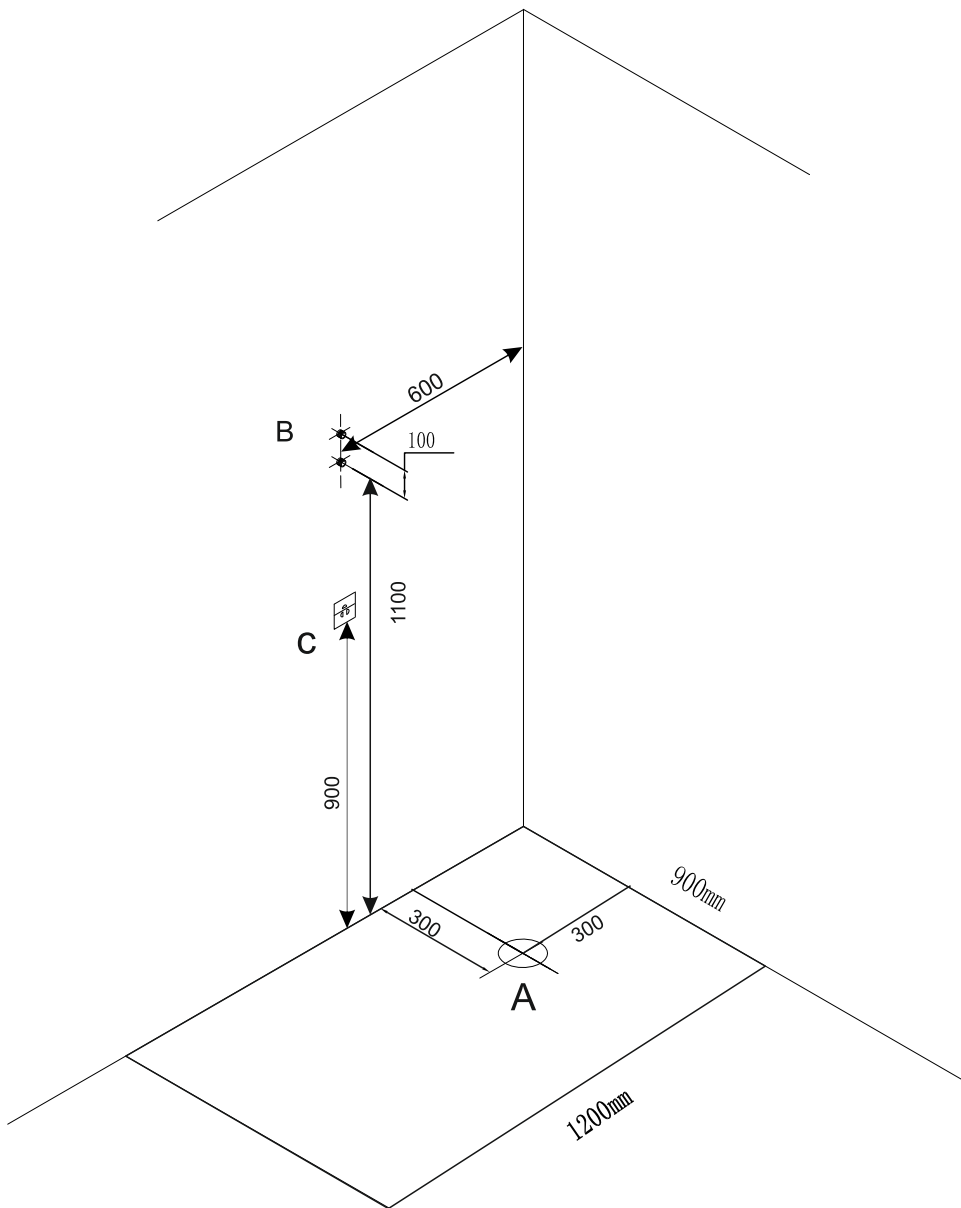
19



20



21**22**



- A. Вывод канализационной трубы диаметром 40-50 мм, на уровне пола
- B. Точки подвода горячей и холодной воды 1/2" (внешняя резьба)
- C. Розетка электрическая с заземлением 220-240V, 50Hz. Провод 3x2,5 мм кв.

Все размеры даны в миллиметрах

Подготовка площадки.

Установка кабины производится в помещении, специально подготовленном для этого, в строгом соответствии с данными рекомендациями.

При несоблюдении данных рекомендаций гарантия на изделие распространяться не будет.

Все ремонтно-отделочные работы, включая отделку потолка, должны быть в обязательном порядке завершены.

Установка душевых кабин производится до монтажа другого оборудования. Помещение должно быть очищено от посторонних предметов, строительного мусора и пыли. Для проведения монтажа и техобслуживания необходимо обеспечить доступ к узлам изделия путем смещения изделия от стен или угла ванной комнаты. В связи с этим требуется не устанавливать другое оборудование в ванной комнате в радиусе не менее 0,5 м от душевой кабины до ее монтажа.

Перед окончательной установкой кабины на место проведите контрольное испытание смесителя и отсутствие течей в районе выпускного клапана и в местах соединения стенок кабины с поддоном.

Фильтры, УЗО, редукторы давления воды в серийную комплектацию оборудования не входят.

Установка фильтров и редукторов давления на выводы, непосредственно предназначенные для подключения оборудования, не допускается!

После монтажа оборудования не допускается его передвижение с конечного места монтажа. Для монтажа и последующего обслуживания оборудования необходимо свободное пространство по периметру не менее 30 см для обеспечения доступа ко всем рабочим узлам и агрегатам.

Высота потолка в помещении, подготовленном для установки душевой кабины должна обеспечивать зазор между крышей душевой кабины и потолком не менее 7 см.

Максимально допустимая температура при использовании душевых кабин не должна превышать 60 градусов Цельсия.

Водоснабжение

Подвод горячей и холодной воды – труба с наружной резьбой $\frac{1}{2}$ ". Давление воды в водопроводе не менее 2-х атмосфер и не более 4-х атмосфер. Фильтры грубой очистки воды со степенью очистки 100 микрон.

Электричество

Розетка электрическая с заземлением 220-240V, 50Hz. Подключение оборудования к электрической сети должно быть выполнено без дополнительных соединений, т. е. отдельным кабелем, проложенным от электрощита до оборудования.

Кабель должен быть медным, трехжильным, в двойной изоляции с сечением провода 2,5 мм кв (3x2,5 мм кв).

Вывод электрокабеля должен располагаться в месте, обозначенном в технической карте и иметь розетку с заземлением.

Кабель должен быть подключен к отдельному, двухполюсному автомату, комбинированному с устройством защитного отключения (УЗО).

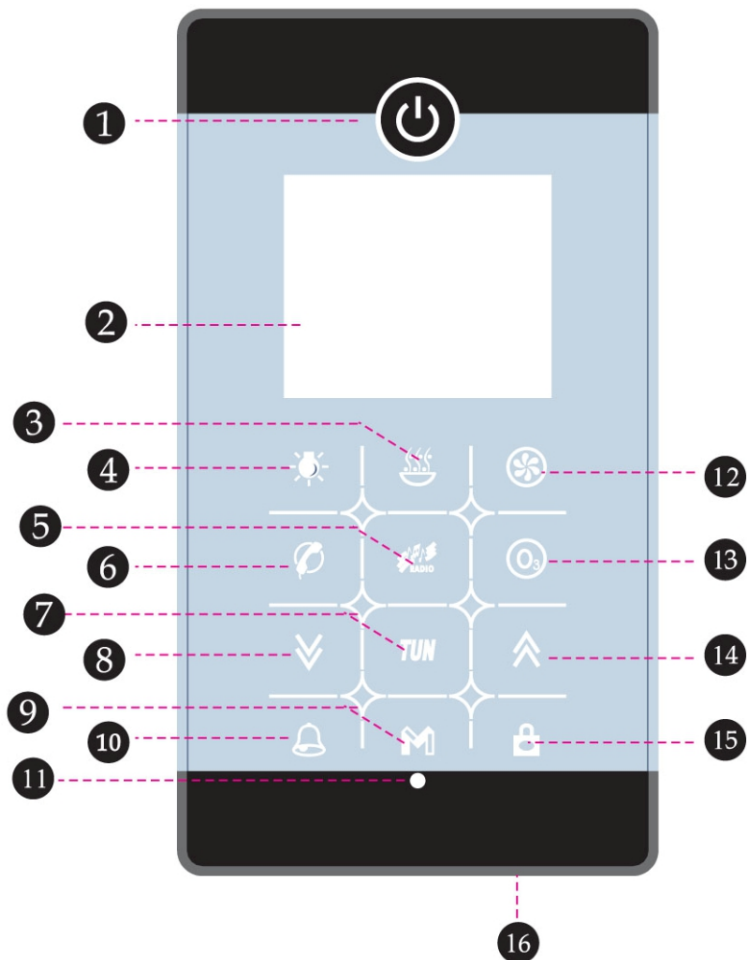
Требования, предъявляемые к УЗО: напряжение 220-240В; размыкание контактов минимум на 3 мм; ток утечки 0,03А; разрешенный ток 16А.

В соответствии с нормами безопасности, выключатели, розетки и другая электроарматура не могут располагаться в досягаемости человека, использующего оборудование в зоне шириной 60 см и высотой 225 см вокруг оборудования.

Слив (канализация)

Фановая труба выводится в любую часть сектора, согласно чертежу. Нельзя проектировать выход канализационной трубы прямо перед трапом. Диаметр канализационной трубы 40 - 50 мм, и не должна быть выше 2-3х см от уровня пола. Для лучшего слива воды слив должен находиться на уровне пола или ниже. В случае превышения - необходим подиум.

Панель управления: инструкция по эксплуатации



- | | |
|--------------------------------|--------------------------------|
| ❶ Включение/выключение питания | ❹ Ручной режим |
| ❷ Экран дисплея | ❺ Кнопка предупреждения |
| ❸ Пар | ❻ Прием дистанционного сигнала |
| ❹ Включение/выключение света | ❼ Вентилятор |
| ❺ Включение/выключение FM/CD | ❽ Озонатор |
| ❻ Телефон | ❾ Кнопка увеличения |
| ❼ FM | ❿ Кнопка разблокировки |
| ❽ Кнопка уменьшения | ⓫ Микрофон |



1 Температура

2 Установка температуры

3 Установка времени

4 Радио

5 CD

6 Индикатор отсутствия воды

7 Пар

8 Озонатор

9 Телефон

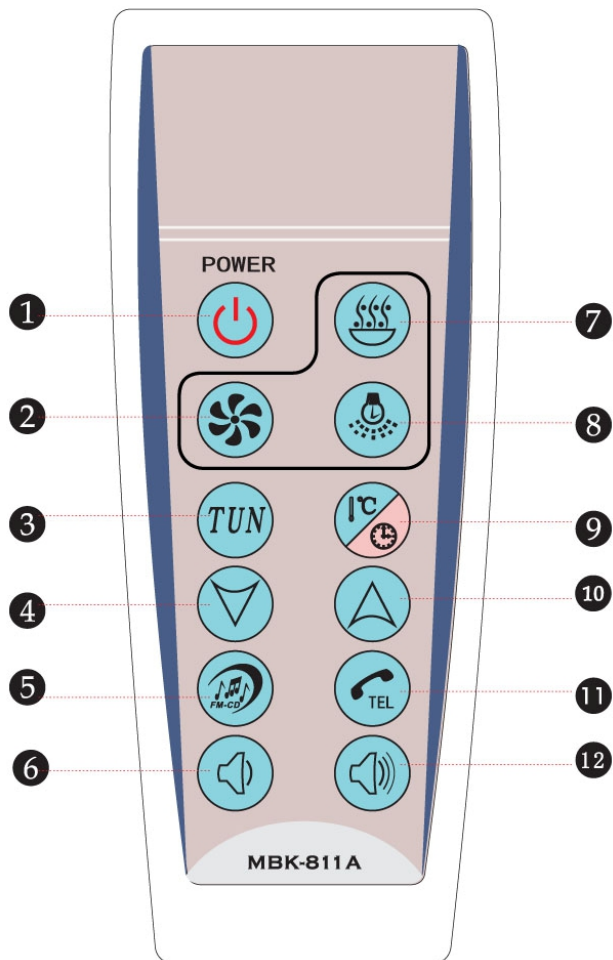
10 FM тюнер

11 Настройка FM тюнера

12 Значок блокировки

13 Вентилятор



14 Свет




- | | |
|---|-------------------------------------|
| 1 Включение/выключение питания и разблокировка | 7 Пар |
| 2 Включение/выключение вентилятора | 8 Включение/выключение света |
| 3 Кнопка FM тюнера «плюс» | 9 Пар |
| 4 Уменьшение | 10 Увеличение |
| 5 FM/CD | 11 Телефон |
| 6 Увеличение громкости | 12 Увеличение громкости |

Панель управления: инструкция по эксплуатации


1. Включение/выключение питания

Когда система находится в режиме ожидания, нажмите на кнопку  и удерживайте (в течение 2 секунд или более), после чего одновременно включатся дисплей и подсветка. Нажмите кнопку  снова для отключения системы (при отсутствии каких-либо действий с системой в течение 1 часа система выключится автоматически). Когда система находится в отключенном состоянии, при нажатии любой кнопки на панели включается подсветка кнопок, которая отключается через 5 секунд, если система продолжает быть в отключенном состоянии.




2. Озонатор

Когда система находится во включенном состоянии, нажмите кнопку  на панели, чтобы включить функцию озонирования. При повторном нажатии озонатор отключается. Одновременно с ним работают вентилятор и свет.



3. Вентилятор

Когда система находится во включенном состоянии, нажмите кнопку  на панели, чтобы включить вентилятор. При повторном нажатии вентилятор отключается. Одновременно на дисплее появляется/исчезает значок вентилятора.

4. Свет







Когда система находится во включенном состоянии, нажмите кнопку  для выключения света. Повторное нажатие кнопки  включает свет. Затем, нажимая на кнопку и сохраняя цвет освещения, снова нажмите кнопку , и свет отключится.

5. FM/CD


Когда система находится во включенном состоянии, сначала нажмите кнопку  на панели для включения функции радио и дисплея радио тюнера. При повторном нажатии на кнопку  функция радио переключается на CD. На дисплее появится значок CD. Снова нажмите на кнопку, и функция CD будет отключена.

6. Поиск при помощи радио тюнера (при включенном радио)





- ① Автоматический поиск/сохранение: нажмите на кнопку **TUN** и удерживайте ее в течение 2 секунд или более, после чего включится функция автоматического поиска/сохранения, диапазон тюнера 87,5–108,0 МГц (доступное количество фиксированных каналов: 1-32, в зависимости от условий приема сигнала).

- ② Ручной поиск/сохранение: нажмите кнопку **TUN**, тюнер начнет мигать, нажмите кнопку   для выбора понравившегося канала, после чего нажмите кнопку **TUN**, сохраните новый канал (добавьте новый канал в список избранного).
- ③ Переключатель каналов: нажмите кнопку   для выбора предыдущего/следующего канала.
- ④ Регулировка громкости: нажмите кнопку **TUN**, после чего нажмите кнопку   для регулировки громкости голоса (в диапазоне от 0 до 15 дБ).







7. Пар

Когда система включена, нажмите кнопку  для запуска функции пара, загорится значок пара; (по умолчанию температура установлена на 45 градусах, а продолжительность — на 45 минутах). При отсутствии воды этот значок мигает, а пар отключается.



8. Телефон

При поступлении звонка динамик делает паузу, нажмите кнопку  для того, чтобы ответить на звонок, значок телефона перестает мигать; во время звонка Вы можете регулировать кнопками   для выбора оптимальной громкости; нажмите кнопку  снова, телефон отключится, и включится динамик.


9. Регулировка пара

- ① Регулировка продолжительности подачи пара: нажмите кнопку  для выбора продолжительности подачи, после чего нажмите кнопку   для увеличения или уменьшения продолжительности пара (в диапазоне от 1 до 99 минут).
- ② Температура пара: нажмите кнопку  для выбора температуры, кнопками   можно увеличить или уменьшить температуру (в диапазоне от 20 до 60°C).

10. Разблокировка

Если Вы не нажимаете на кнопки сенсорной панели в течение 20 секунд, система будет заблокирована автоматически, и начнет мигать значок . Удерживайте кнопку  нажатой в течение 2 секунд или дольше для снятия блокировки панели, после чего все кнопки будут готовы к работе.

11. Внимание

Когда система включена, нажмите кнопку  для запуска функции предупреждения. Одновременно включится свет и начнет работать вентилятор. Нажмите кнопку снова для отключения этой функции.

Техническая информация

Условия эксплуатации и характеристики				
Номинальное напряжение:	220 В перем.тока	Собственная частота:	50 Гц ~ 60 Гц	
Номинальная сила тока:	13,6 А	Номинальная мощность:	2 860 Вт	
Сопротивление изоляции:	> 20 М	Ток стока:	Измеряется в соответствии со стандартами по безопасности предприятия	
Степень водонепроницаемости:	IPX5	Защита от утечек:	(15 ~ 30) мА	
Параметры конфигурации нагрузки				
ТИП НАГРУЗКИ	НОМИНАЛЬНОЕ НАПРЯЖЕНИЕ НАГРУЗКИ	НОМИНАЛЬНАЯ ЧАСТОТА НАГРУЗКИ	НОМИНАЛЬНАЯ РАБОЧАЯ МОЩНОСТЬ	КОЛ-ВО
Пар	220 В перем. тока	50 Гц/60 Гц	2,8 кВт	1
Верхний свет	5 В пост. тока	—	5 Вт	1-2
Вытяжка	12 В пост. тока	—	4 Вт	1
Электромагнитный клапан	12 В пост. тока	—	5 Вт	2
Динамик	—	—	8 Ом/10 Вт	1-2
Озоновый стерилизатор	12 В перем.тока	50 Гц/60 Гц	5 Вт	1

Вследствие непрерывной работы над совершенствованием изделий производитель сохраняет за собой право вносить изменения в технические характеристики без предварительного уведомления.

Примечания и техническое обслуживание:

- 1) *Регулярно проводите очистку направляющей для раздвижных дверей и регулируйте ролики;*
- 2) *ОЧИСТКА — проводите регулярную очистку, используя только теплый мыльный раствор и влажную ткань/губку;
Не используйте абразивные чистящие порошки, химические средства или аэрозольные очистители, т. к. они могут повредить поверхность, особенно частей, имеющих металлическое покрытие;*
- 3) *Не кладите руки между стеклянными дверьми при задвигании;*
- 4) *Не залезайте на душевую кабину;*
- 5) *Не вешайте на душевую кабину тяжелые предметы;*

