

cersanit

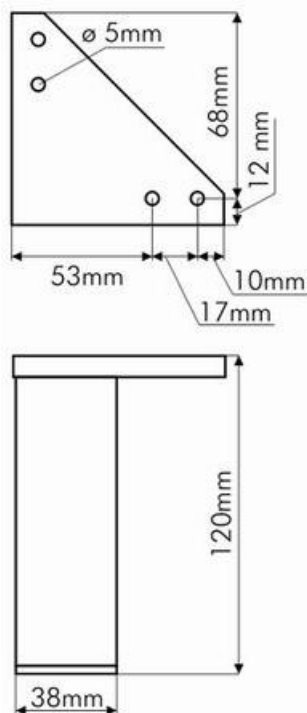
Cesanit II S.A.
27-220
Starachowice
Ul. Józefa Bema 2

Akcesoria

Nr IFS


X-NG1000001

Nogi



Opis części

Nazwa	Nóżka plastik. PN0608/SM
Wymiary	D=120; H=120
Magazynowa jednostka miary	[szt]
Dane charakterystyczne	Tworzywo w kolorze chrom mat Brak

 Cesanit II S.A. 27-220 Starachowice Ul. Józefa Bema 2	<h1>Akcesoria</h1>		
	Nr IFS	X-NG1000002	Nogi

Opis części	
Nazwa	Nóżka al NA50C00/180/R
Wymiary	
Magazynowa jednostka miary	[szt]
Dane charakterystyczne	brak

cersanit

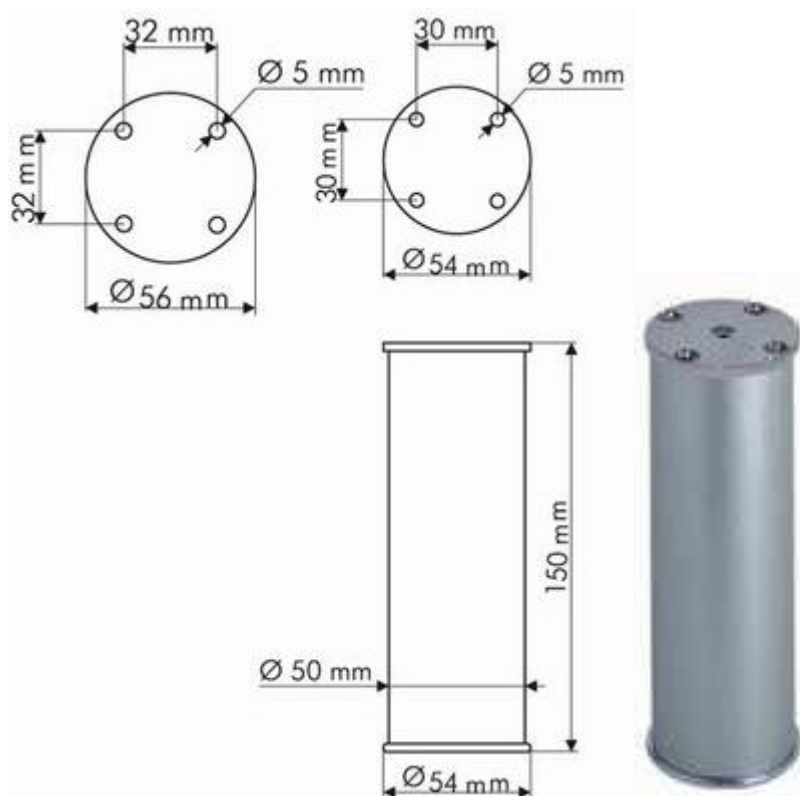
Cesanit II S.A.
27-220
Starachowice
Ul. Józefa Bema 2

Akcesoria

Nr IFS


X-NG1000003

Nogi




Opis części

Nazwa	Nóżka plastik. NA 11C00/150/R
Wymiary	D=50; H=150; Dpodstawy=54
Magazynowa jednostka miary	[szt]
Dane charakterystyczne	Aluminium Mocowanie 4 wkręty ze łbem stożkowym

 Cesanit II S.A. 27-220 Starachowice Ul. Józefa Bema 2	<h1>Akcesoria</h1>		
	Nr IFS	X-NG1000004	Nogi

Opis części	
Nazwa	Nóżka fi 40X150 (TIP-TOP)
Wymiary	
Magazynowa jednostka miary	[szt]
Dane charakterystyczne	brak

 Cesanit II S.A. 27-220 Starachowice Ul. Józefa Bema 2	<h1>Aksesoria</h1>	
	Nr IFS	X-NG1000005



Opis części	
Nazwa	Noga Selena
Wymiary	D=40; H=150
Magazynowa jednostka miary	[szt]
Dane charakterystyczne	Tworzywo Kolor chrom mat Mocowanie na 4 wkręty ze łbem stożkowym

cersanit

Cesanit II S.A.
27-220
Starachowice
Ul. Józefa Bema 2

Akcesoria

Nr IFS


X-NG1000006

Nogi



Opis części

Nazwa	Noga Madea
Wymiary	H=130
Magazynowa jednostka miary	[szt]
Dane charakterystyczne	Regulowana wysokość, tworzywo, chrom mat Mocowanie na 4 wkręty

 Cesanit II S.A. 27-220 Starachowice Ul. Józefa Bema 2	<h1>Akcesoria</h1>		
	Nr IFS	X-NG1000008	Nogi

Opis części	
Nazwa	Nóżka GAMET NA50_R/180
Wymiary	
Magazynowa jednostka miary	[szt]
Dane charakterystyczne	brak

cersanit

Cesanit II S.A.
27-220
Starachowice
Ul. Józefa Bema 2

Akcesoria

Nr IFS

X-NG1000009

Nogi



Opis części

Nazwa	Noga IBIZA
Wymiary	H=130
Magazynowa jednostka miary	[szt]
Dane charakterystyczne	Regulowana wysokość, tworzywo, chrom mat Mocowanie na 4 wkręty

cersanit

Cesanit II S.A.
27-220
Starachowice
Ul. Józefa Bema 2

Akcesoria

Nr IFS

X-NG1000010

Nogi



Opis części

Nazwa	Noga Regulowana H-50-60 biała
Wymiary	H=50-60; D=43
Magazynowa jednostka miary	[szt]
Dane charakterystyczne	Tworzywo w kolorze białym, możliwość regulacji

cersanit

Cesanit II S.A.
27-220
Starachowice
Ul. Józefa Bema 2

Akcesoria

Nr IFS

X-NG1000012

Nogi



Opis części

Nazwa	Nóżka ALFA PCV wys.120
Wymiary	L=120-130; D=76; d=36; R=45
Magazynowa jednostka miary	[szt]
Dane charakterystyczne	Tworzywo chrom mat; Mocowanie na 4 wkręty z łbem stożkowym Brak w IFS

cersanit

Cesanit II S.A.
27-220
Starachowice
Ul. Józefa Bema 2

Akcesoria

Nr IFS

X-NG1000013

Nogi



Opis części

Nazwa	Noga Omega II
Wymiary	D=40; L=40; H=120
Magazynowa jednostka miary	[szt]
Dane charakterystyczne	Tworzywo Chrom mat Mocowanie na 3 wkręty ze łbem stożkowym

cersanit

Cesanit II S.A.
27-220
Starachowice
Ul. Józefa Bema 2

Akcesoria

Nr IFS

X-NG1000014

Nogi



Opis części

Nazwa	Noga Libra
Wymiary	D=40; L=40; H=180
Magazynowa jednostka miary	[szt]
Dane charakterystyczne	Tworzywo Chrom mat Mocowanie na 3 wkręty ze łbem stożkowym

cersanit

Cesanit II S.A.
27-220
Starachowice
Ul. Józefa Bema 2

Akcesoria

Nr IFS

X-NG1000015

Nogi



Opis części

Nazwa	Noga Calabria
Wymiary	D=40; L=40; H=150
Magazynowa jednostka miary	[szt]
Dane charakterystyczne	Tworzywo Chrom mat Mocowanie na 3 wkręty ze łbem stożkowym

cersanit

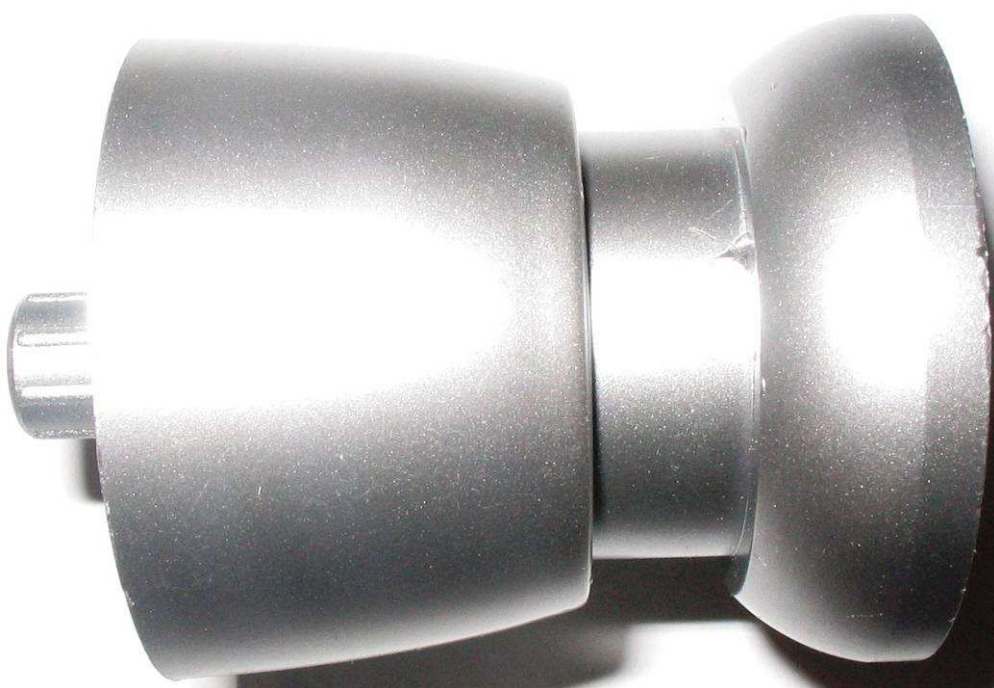
Cesanit II S.A.
27-220
Starachowice
Ul. Józefa Bema 2

Akcesoria

Nr IFS

X-NG1000016

Nogi



Opis części

Nazwa	Noga Madea univers
Wymiary	H=50-60; D=43
Magazynowa jednostka miary	[szt]
Dane charakterystyczne	Tworzywo w kolorze nikiel mat, możliwość regulacji

cersanit

Cesanit II S.A.
27-220
Starachowice
Ul. Józefa Bema 2

Akcesoria

Nr IFS

X-NG1000017

Nogi



Opis części

Nazwa	Noga Venezia stopka
Wymiary	M8; D=35; L=34
Magazynowa jednostka miary	[szt]
Dane charakterystyczne	Podstawa z tworzywa w kolorze czarnym

cersanit

Cesanit II S.A.
27-220
Starachowice
Ul. Józefa Bema 2

Akcesoria

Nr IFS

X-NG1000018

Nogi



Opis części

Nazwa	Noga Venezia
Wymiary	H=125; L=50; B=50
Magazynowa jednostka miary	[szt]
Dane charakterystyczne	Noga drewniana z regulowaną stopką 35mm M8 Bez stopki w komplecie

cersanit

Cesanit II S.A.
27-220
Starachowice
Ul. Józefa Bema 2

Akcesoria

Nr IFS

X-NG1000019

Nogi



Opis części

Nazwa	Noga Libra brzoza
Wymiary	D=34/60; H=100; L=34/60
Magazynowa jednostka miary	[szt]
Dane charakterystyczne	Stal Powłoka galwaniczna G2- chrom połysk

cersanit

Cesanit II S.A.
27-220
Starachowice
Ul. Józefa Bema 2

Akcesoria

Nr IFS

X-NG100020

Nogi



Opis części

Nazwa	Noga Catania
Wymiary	H=100; D=39; L=39
Magazynowa jednostka miary	[szt]
Dane charakterystyczne	Noga drewniana z szerszą podstawą na śrubę M6

cersanit

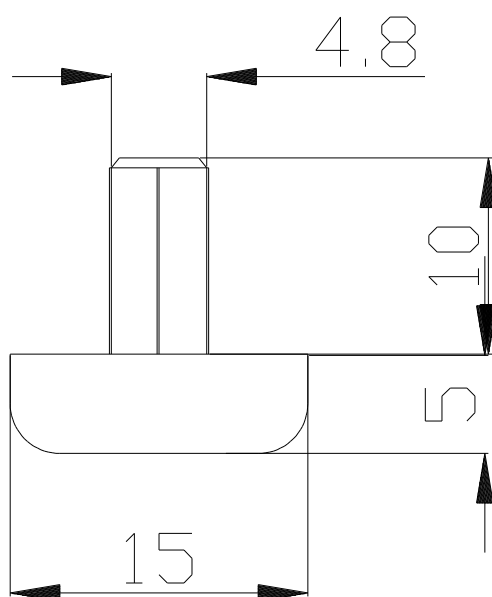
Cesanit II S.A.
27-220
Starachowice
Ul. Józefa Bema 2

Akcesoria

Nr IFS

X-SL1000001

Nogi



Opis części

Nazwa	Ślizgacz pojedynczy
Wymiary	Jak na rysunku
Magazynowa jednostka miary	[szt]
Dane charakterystyczne	Tworzywo w kolorze białym

cersanit

Cesanit II S.A.
27-220
Starachowice
Ul. Józefa Bema 2

Akcesoria

Nr IFS

X-SL1000002

Nogi



Opis części

Nazwa	Stopka meblowa regulowana -ślizgacz
Wymiary	M6; L=31; D=18
Magazynowa jednostka miary	[szt]
Dane charakterystyczne	Podstawa z tworzywa w kolorze białym

cersanit

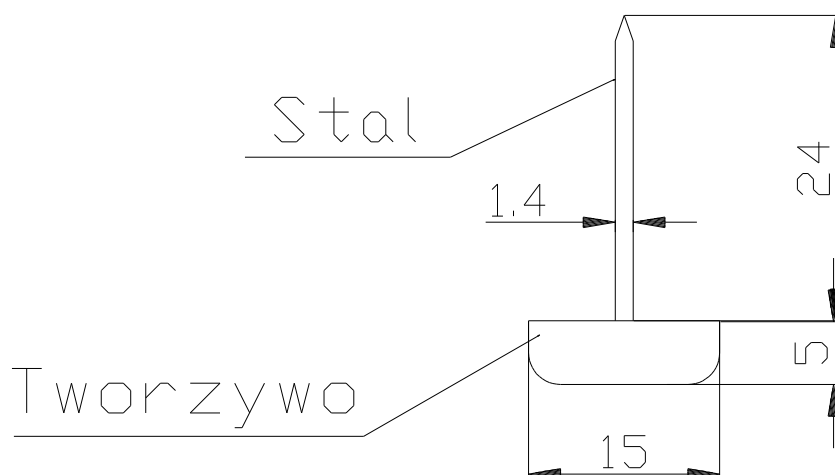
Cesanit II S.A.
27-220
Starachowice
Ul. Józefa Bema 2

Akcesoria

Nr IFS

X-SL1000003

Nogi



Opis części

Nazwa	Ślizgacz z gwoździem (Patrex)
Wymiary	Jak na rysunku
Magazynowa jednostka miary	[szt]
Dane charakterystyczne	Tworzywo w kolorze czarnym

cersanit

Cesanit II S.A.
27-220
Starachowice
Ul. Józefa Bema 2

Akcesoria

Nr IFS

X-XNG100004

Nogi



Opis części

Nazwa	Element z blachy lustrzanej (element do nogi Catania)
Wymiary	L=50; B=50; H=7; R=20; d=5
Jednostka miary	[szt]
Dane charakterystyczne	Materiał: blacha lustrzana

cersanit

Cesanit II S.A.
27-220
Starachowice
Ul. Józefa Bema 2

Akcesoria

Nr IFS

X-NG100021

Nogi



Opis części

Nazwa	Noga IRYDA buk
Wymiary	L=105; d1=39; d2=50; d3=58
Jednostka miary	[szt]
Dane charakterystyczne	Materiał: tworzywo z powłoką chrom połysk Noga mocowana śrubą M8

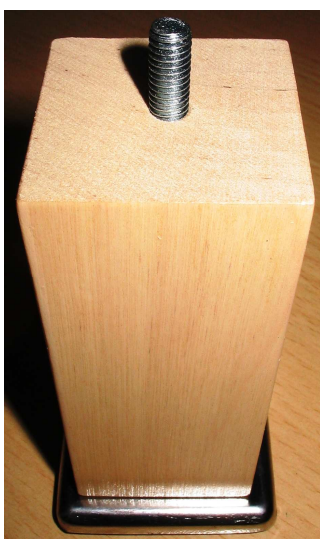
cersanit
Cesanit II S.A.
27-220
Starachowice
Ul. Józefa Bema 2

Akcesoria

Nr IFS


X-NG100022

Nogi



Opis części

Nazwa	Noga CATANIA/NOWA BIAŁA
Wymiary	M6; h=103; Podstawa: 50x50; Cokół: 38x38
Jednostka miary	[szt]
Dane charakterystyczne	Podstawa: stal chrom połysk + czarna guma Cokół: drewno

 Cesanit II S.A. 27-220 Starachowice Ul. Józefa Bema 2	<h1>Akcesoria</h1>	
	Nr IFS	X-XNG100001



Opis części	
Nazwa	Podkładka gumowa 44x44x8
Wymiary	L=44; b=44; h=8
Jednostka miary	[szt]
Dane charakterystyczne	Guma w kolorze czarnym Używana do nogi Catania

cersanit
Cesanit II S.A.
27-220
Starachowice
Ul. Józefa Bema 2

Akcesoria

Nr IFS

X-SL1000004

Nogi



Opis części

Nazwa	Stopka regulacyjna IRYDA BIAŁA
Wymiary	M6x24; d=13; h=7
Jednostka miary	[szt]
Dane charakterystyczne	Materiał: białe tworzywo + stal ocynkowana

cersanit
Cesanit II S.A.
27-220
Starachowice
Ul. Józefa Bema 2

Akcesoria

Nr IFS

X-SL1000005

Nogi



Opis części

Nazwa	Stopka regulacyjna IRYDA CZARNA
Wymiary	M6x24; d=13; h=7
Jednostka miary	[szt]
Dane charakterystyczne	Materiał: czarne tworzywo + stal ocynkowana

